

200LR/G EUROMOLD® Winkelstecker

Anschlussstyp A
bis 24 kV, 250 A

Anwendung

Einsatz bei kunststoffisolierten Mittelspannungskabeln mit fest verschweißten, graphitierten oder abziehbaren äußeren Leitschichten sowie bei gummiisolierten Leitungen mit abziehbaren äußeren Leitschichten.
Bei anderen Kabelaufbauten bitten wir um Werksrückfrage.

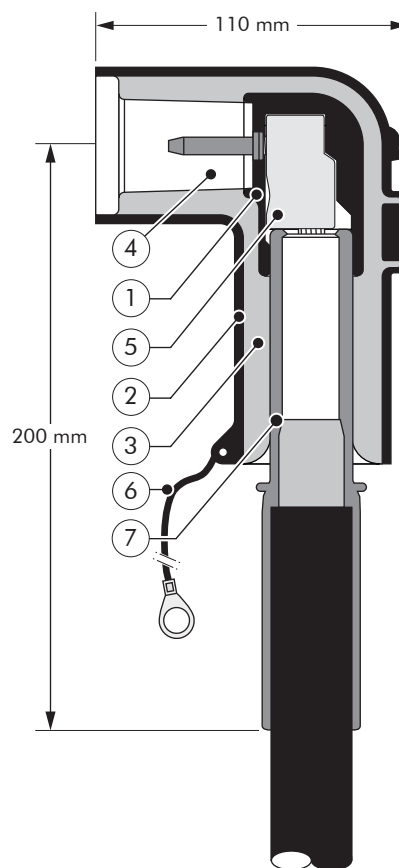
Technische Hinweise

- Kapselung durch dickwandige Leitschicht aus EPDM.
- Neue, kompakte Bauweise.
- Ein-Schrauben-Kontakt mit Abrutschsicherung und Verdrehenschutz.
- Der Stecker wird einer Stückprüfung auf Teilentladungsfreiheit und Nennstehwechselspannung unterzogen.

$U_0 / U (U_m)$
6/10 (12) kV
6,35/11 (12) kV
8,7/15 (17,5) kV
12/20 (24) kV
12,7/22 (24) kV

Beschreibung und Abmessungen

1. Steuerelektrode aus EPDM mit integriertem Verdrehenschutz
2. Kapselung aus leitfähigem EPDM
3. Steckerisolierung aus EPDM
4. Anschlussstyp A
250 A - Außenkonus nach CENELEC EN 50180 und EN 50181
5. Schraubanschluss
6. Erdanschluss
7. Feldsteuereinsatz



Spezifikationen und Normen

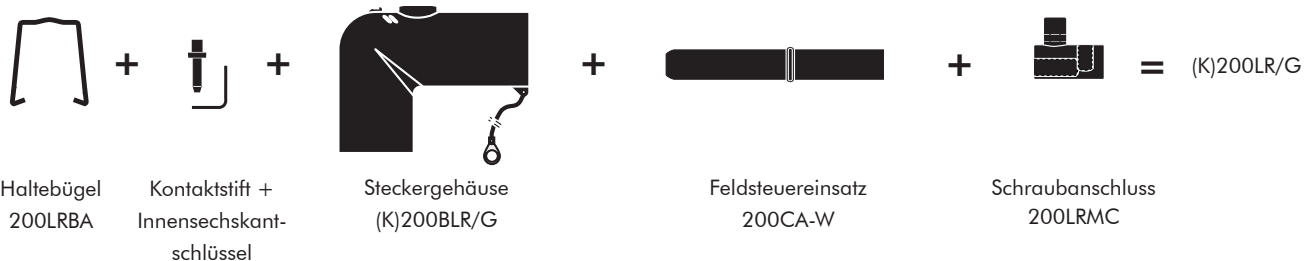
Der Winkelstecker 200LR/G erfüllt die Anforderungen nach CENELEC HD 629.1.

Stecker Typ	Nennspannung U_0 / U (kV)	Betriebs-Nennstrom I_n (A)	Leiterquerschnitt (mm ²)	
			min.	max.
200LR/G	6/10	250	25	95
K200LR/G	12/20	250	35	95

Lieferumfang

Zu einem Satz (K)200LR/G Winkelstecker gehören 3 x folgende Komponenten:

Zu einem Satz gehören auch:
 + Montageanweisung
 + Silikonfett
 + Reinigungstücher
 + Kabelschuhe für den Schirm



Bestellangaben

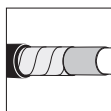
Bei Bestellung die Artikelnummer angeben (siehe Tabelle).

Bestellbeispiel

1 Satz Winkelstecker für 12/20 kV, für 35-95 mm² mit Schraubanschluss.
 Bestellen Sie laut Tabelle:
 1 Satz - K200LR/G unter der Artikelnummer 501471.

Anmerkung: Die Zuordnung gilt nur für VPE-isolierte Kabel (Abmessungen nach DIN VDE 0276-620) mit abschälbaren Leitschichten und mehrdrähtigen Leitern. Bei anderen Kabelaufbauten bitten wir um Werksrückfrage.

Leiterquerschnitt des Kabels (mm ²)	Zulässiger Ø über der geschälten Aderisolierung (mm)		Artikelnummer für (K)200LR/G
	min.	max.	mit Schraubanschluss
Nennspannung U₀/U 6/10 kV			
25	13,0	21,0	501470
35			
50			
70			
95			
Nennspannung U₀/U 12/20 kV (K)			
35	17,5	25,0	501471
50			
70			
95			



Für Kupferband-schirm bitte mit KIT MT bestellen.



Bei anderen Kabeln bitten wir um Werksrückfrage.



Für Freiluftanwendung geeignet.