

# 480TB/G EUROMOLD® Kompakt-T-Stecker für Mehrbereichsanwendung

Anschlussstyp C  
bis 42 kV, 630 A/1250 A<sup>1)</sup>

## Anwendung

Einsatz bei kunststoffisolierten Mittelspannungskabeln mit fest verschweißten, graphitieren oder abziehbaren äußeren Leitschichten sowie bei gummiisolierten Leitungen mit abziehbaren äußeren Leitschichten. Bei anderen Kabelaufbauten bitten wir um Werksrückfrage.

## Technische Hinweise

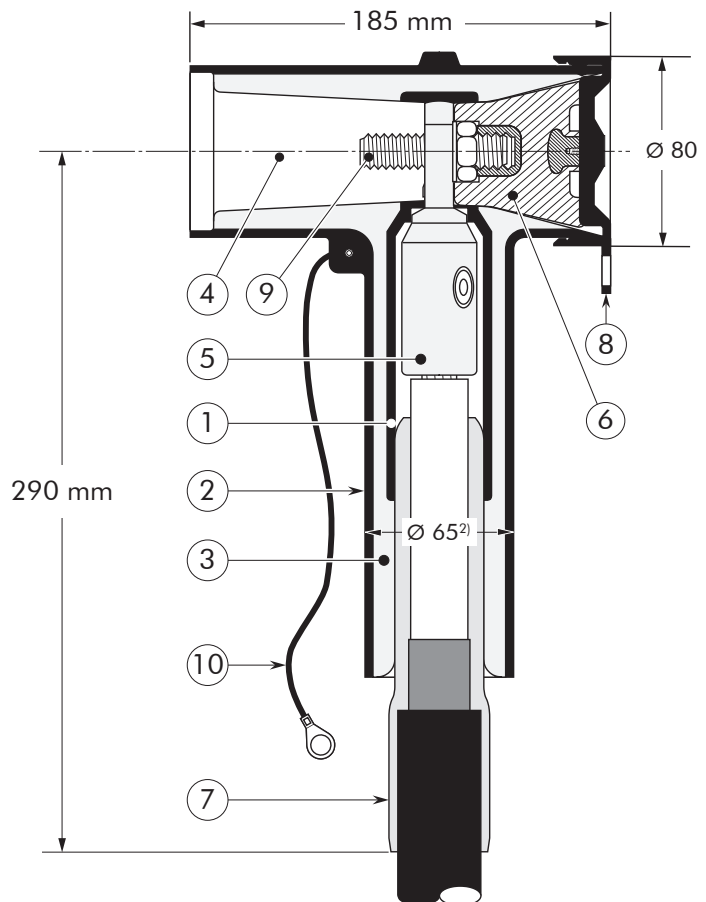
- Kapselung durch eine dickwandige Leitschicht aus EPDM.
- Auf Wunsch ist ein Metallgehäuse verfügbar.
- Zu verwenden mit dem Prüfadapter 800TR/800TR-A.
- Der Stecker wird einer Stückprüfung auf Teilentladungsfreiheit und Nennstehwechselspannung unterzogen.

$U_0 / U (U_m)$
6/10 (12) kV
6,35/11 (12) kV
8,7/15 (17,5) kV
12/20 (24) kV
12,7/22 (24) kV
18/30 (36) kV
19/33 (36) kV
20,8/36 (42) kV

## Beschreibung und Abmessungen

1. Steuerelektrode aus EPDM
2. Kapselung aus leitfähigem EPDM
3. Steckerisolation aus EPDM
4. Anschlussstyp C1+C2 Außenkonus nach CENELEC EN 50180 und 50181
5. Schraub- oder Pressanschluss
6. Schraubabschlusseinsatz (mit kapazitivem Testpunkt, ab 30 kV Standard)
7. Feldsteuereinsatz
8. Kappe
9. Schraubkontakt 430TCS (optional M16 Gewindebolzen mit Federring und Mutter)
10. Erdanschluss

Eine Mantelfehlerprüfung des Kabels ist im aufgesteckten Zustand möglich.



<sup>2)</sup> Bei dem angegebenen Durchmesser handelt es sich um ein Formmaß. Abhängig vom verwendeten Leiterquerschnitt des Kabels kann eine Toleranz von bis zu +5 mm auftreten.

## Spezifikationen und Normen

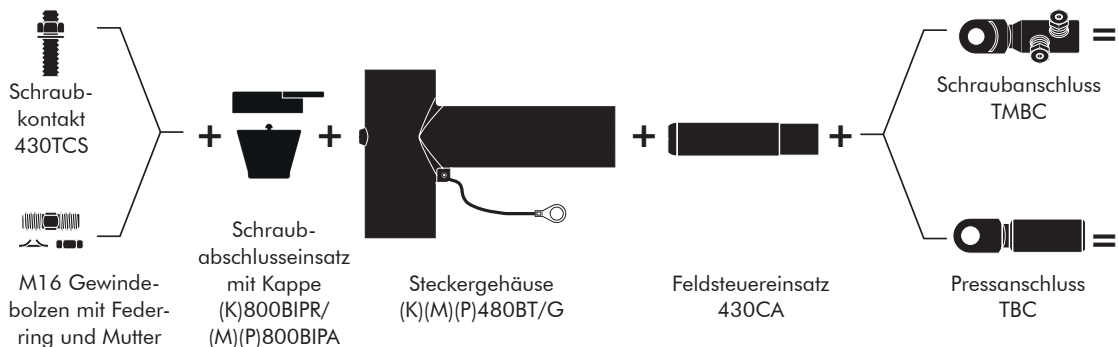
Der Kompakt-T-Stecker 480TB/G erfüllt die Anforderungen nach CENELEC HD 629.1. ATEX-Ausführung auf Anfrage lieferbar.

Stecker Typ	Nennspannung $U_0 / U$ (kV)	Betriebs-Nennstrom $I_n$ (A)	Leiterquerschnitt (mm <sup>2</sup> )	
			min.	max.
480TB/G	6/10	630/1250 <sup>1)</sup>	25	300
K480TB/G	12/20	630/1250 <sup>1)</sup>	35	300
M480TB/G	18/30	630/1250 <sup>1)</sup>	50	300
P480TB/G	20,8/36	630/1250 <sup>1)</sup>	50	240

<sup>1)</sup> Einsetzbar bis 1250 A bei Verwendung entsprechender Durchführung.

## Lieferumfang

Zu einem Satz (K)(M)(P)480TB/G  
Kompakt-T-Stecker gehören  
3 x folgende Komponenten:



Zu einem Satz gehören auch:  
+ Montageanweisung  
+ Silikonfett  
+ Reinigungstücher  
+ Kabelschuhe für den Schirm

Standard-lieferprogramm  
Für die Anwendung mit Pressanschluss sind bei Bestellung die Kabeldaten mit Angabe der Leiterquerschnitts und des Leitermaterials erforderlich.

## Bestellangaben

Bei Bestellung die Artikelnummer für Mehrbereichsanwendung angeben (siehe Tabelle).

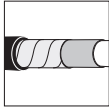

### Bestellbeispiel

1 Satz Kompakt-T-Stecker für 12/20 kV, 95-300 mm<sup>2</sup> mit Schraubanschluss und Schraubkontakt 430TCS.  
Bestellen Sie laut Tabelle:  
1 Satz - K480TB/G unter der Artikelnummer 501133.

**Anmerkung:** Die Zuordnung gilt nur für VPE-isolierte Kabel (Abmessungen nach DIN VDE 0276-620) mit abschälbaren Leitschichten und mehrdrätigen Leitern.

<sup>3)</sup> Da die Abmessungen für Kabel der Spannungsebene 20,8/36 (42) kV noch nicht standardisiert sind, sind die in der Tabelle angegebenen Leiterquerschnitte und deren Zuordnung der Durchmesser über Isolierung nur als Richtwerte zu betrachten. Bei der Garniturenbestellung für diese Kabel bitten wir Sie, den überprüften Durchmesser über Aderisolierung mit anzugeben.

Leiterquerschnitt des Kabels (mm <sup>2</sup> )	Zulässiger Ø über der geschälten Aderisolierung (mm)		Mehrbereichszuordnung Artikelnummer für (K)(M)(P)480TB/G mit Schraubanschluss TMBC	
	min.	max.	mit Schraubkontakt 430TCS/mit M16 Gewindebolzen	
<b>Nennspannung U<sub>0</sub>/U 6/10 kV</b>				
25	13,0	15,2	501125/ 501126	
35	14,1	16,3		
50	15,3	17,5		501127/ 501128
70	17,0	19,2		
95	17,9	20,8		
120	19,4	22,8		
150	20,9	24,3		
185	22,5	25,9		
240	25,0	28,4		501129/ 501130
300	27,7	30,4		
<b>Nennspannung U<sub>0</sub>/U 12/20 kV (K)</b>				
35	18,3	20,5	501131/ 501132	
50	19,5	21,7		
70	21,2	23,4		501133/ 501134
95	22,8	25,0		
120	23,6	27,0		
150	25,1	28,5		
185	26,7	30,1		
240	29,2	32,6		501135/ 501136
300	31,2	34,6		
<b>Nennspannung U<sub>0</sub>/U 18/30 kV (M)</b>				
50	23,8	26,7	501137/ 501138	
70	25,5	28,4		
95	27,1	30,0		501139/ 501140
120	28,6	32,0		
150	30,1	33,5		
185	31,7	35,1		
240	34,2	37,6		501141/ 501142
300	36,9	39,6		
<b>Nennspannung U<sub>0</sub>/U 20,8/36 kV<sup>3)</sup> (P)</b>				
50	23,8	26,7	501143/ 501144	
70	25,5	28,4		
95	27,1	30,0		
120	28,6	32,0		
150	30,1	33,5		
185	31,7	35,1		501145/ 501146
240	34,2	37,6		

					
Für Kupferband-schirm bitte mit KIT MT bestellen.	Bei anderen Kabeln bitten wir um Werksrückfrage.	Für Freiluftanwendung geeignet.	Wird eine ATEX-Zertifizierung für Stecker bis 12 kV benötigt, bitten wir vor Bestellung um Werksrückfrage.	Alle Garnituren sind mit Schraub- oder Pressanschluss lieferbar.	Einsetzbar bis 1250 A bei Verwendung entsprechender Durchführung.

## Technische Hinweise und Anwendungsinformationen

Die angegebenen Daten wurden gewissenhaft ermittelt, befreien Sie aber nicht von der eigenen Prüfung der von uns gelieferten Produkte auf ihre Eignung für die beabsichtigten Zwecke. Dem aktuellen Stand der Technik folgend, behalten wir uns vor, Änderungen an Kennwerten und Leistungsmerkmalen vorzunehmen. Die Verarbeitung und Anwendung der Produkte erfolgen außerhalb unserer Kontrollmöglichkeit und liegen daher ausschließlich in Ihrem Verantwortungsbereich.

Unsere Erzeugnisse entsprechen den einschlägigen VDE-Bestimmungen, bzw. - soweit erschienen - den entsprechenden DIN-Blättern und IEC-Empfehlungen.

Achtung: Vor Ersteinsatz unbedingt Rücksprache mit dem Hersteller halten.

Die im Katalog beschriebenen Produkte sind für den Anschluss von Energieleiterkabeln (Klasse 1 & 2) der Leiterbauformen rund-eindrätig (RE) und rund-mehrdrätig (RM), sektor-eindrätig (SE) und sektor-mehrdrätig (SM) sowie rund-mehrdrätig-verdichtet (RMV) ausschließlich auf blanken Leitern vorgesehen. Leiterfüllmaterialien wie Quellbänder, Puder oder Ähnliches sind vor der Montage vollständig zu entfernen. Die Prüfung der Verwendbarkeit auf Grundlage der tatsächlich vorliegenden Leiterabmessung, obliegt im Einzelfall dem Anwender. Dies gilt auch für die Verwendung der Produkte beim Einsatz flexibler Leiter (Klasse 5 & 6).

Montage mit Schlagschrauber: Nur die von Nexans freigegebenen Schlagschrauber verwenden! In Abhängigkeit von unterschiedlichem Leitermaterial bzw. unterschiedlicher Leiterkonstruktion können sich Abweichungen von den Prüfwerten nach IEC 61238-1 ergeben. Einsatz feindrätiger Leiter nur nach Rücksprache mit Nexans Power Accessories Germany GmbH.

Unsere Geschäftsbedingungen entsprechen der jeweils neuesten Ausgabe der „Allgemeinen Lieferbedingungen für Erzeugnisse und Leistungen der Elektroindustrie“. Auf Wunsch senden wir Ihnen eine Kopie zu.

Das Verbindungsmaterial wird vorwiegend in Kartons verpackt geliefert. Wir verwenden nur recyclingfähige Verpackungsmaterialien nach der neuen Verpackungsordnung. Faltpakete werden nicht zurückgenommen. Nach Möglichkeit sind nur vollständige Normalverpackungen zu bestellen.

Der Nachdruck dieses Katalogs ist, auch auszugsweise, nur mit besonderer Erlaubnis gestattet. Änderungen bleiben uns ausdrücklich vorbehalten. Die Abbildungen und Zeichnungen sind nicht unbedingt maßgebend. Die Gewichtsangaben sind annähernd und schließen die Kartonverpackung mit ein. Mit diesem Katalog werden frühere Ausgaben ungültig. Ausführungen, die nicht im Katalog enthalten sind, erhalten Sie auf Anfrage.