

CSJ Einleiter-Verbindungs- muffe Kaltschrumpftechnik

bis 36 kV

U_o/U (U_m)

6/10 (12) kV

6,35/11 (12) kV

8,7/15 (17,5) kV

12/20 (24) kV

18/30 (36) kV

19/33 (36) kV

Anwendung

Die Kaltschrumpf-Verbindungs-
muffe CSJ wird bei VPE-
isolierten Mittelspannungs-
kabeln mit fest verschweißten,
graphitierten oder abziehbaren
äußeren Leitschichten
eingesetzt. Ein Verbinden von
Kabeln mit verschiedenen
Querschnitten und unterschied-
lichem Aufbau ist möglich.

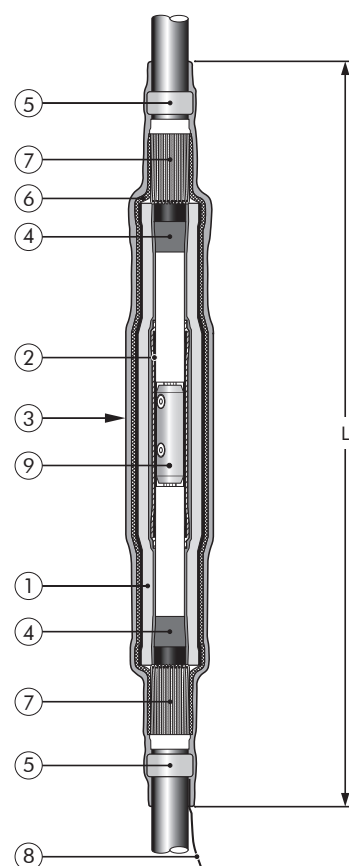
Die Verbindungsmuffe ist
zur Verlegung im Erdreich,
in Kabelschächten und unter
Freiluftbedingungen geeignet.

Beschreibung und Abmessungen

1. Extrudierter Kaltschrumpf-
Muffenkörper aus EPDM
2. Muffeneinlage
3. Äußerer Kaltschrumpf-
Korrosions-Schutzschlauch
4. Feldstermestastik
5. Dichtmastik
6. Cu-Geflechschlauch
7. Selbstklebende Kupferfolie
mit zurückgelegten Schirm-
drähten
8. Typenschild
9. Schraubverbinder

Technische Hinweise

Der Muffenkörper wird einer
elektrischen Stückprüfung
unterzogen.



Spezifikationen und Normen

Die Kaltschrumpf-Verbindungs-
muffe CSJ erfüllt die
Anforderungen nach
CENELEC HD 629.1.

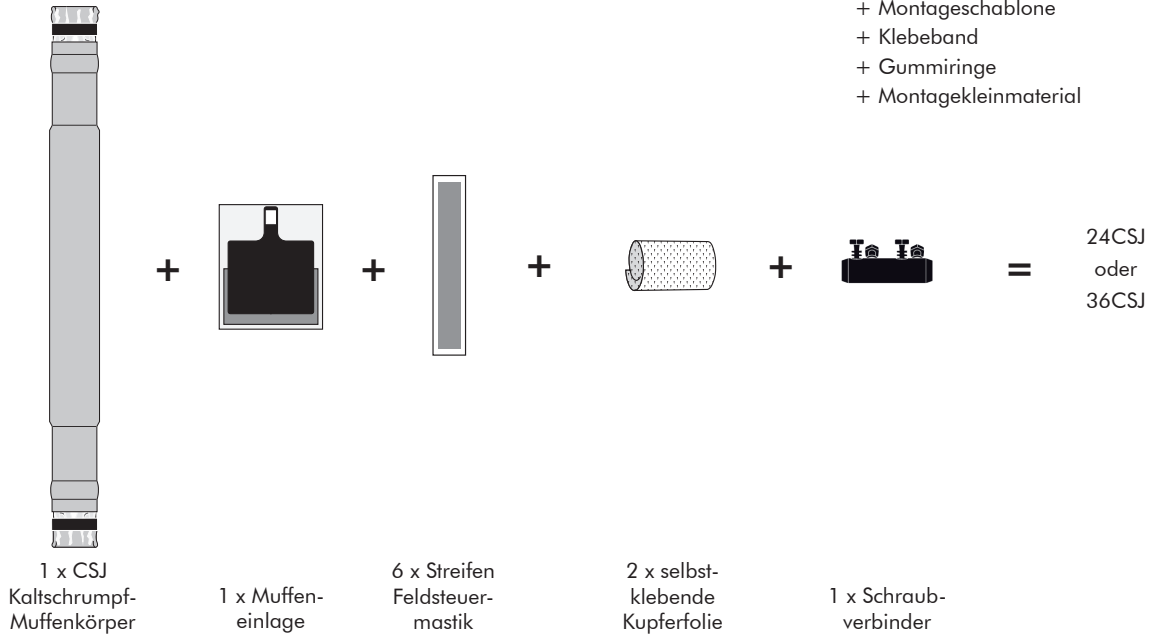
Muffen Typ	Nennspan- nung U _o /U (kV)	Ø über Ader- isolierung (mm)		Ø über Kabel- Außenmantel (mm)	Leiterquerschnitt (mm ²)		L (mm)
		min.	max.		min.	max.	
24CSJ-2 Gr. 1	6/10	18	23	max. 46	95	150	ca. 750
24CSJ-2 Gr. 2	6/10	23	33	max. 46	150	240 (300)*	ca. 750
24CSJ-2 Gr. 1	12/20	18	23	max. 46	35	70	ca. 750
24CSJ-2 Gr. 2	12/20	23	33	max. 46	95	240 (300)*	ca. 750
24CSJ - 3	12/20	30	45	max. 57	240	630	ca. 850
36CSJ-2	18/30	23	36	max. 48	50	240	ca. 750
36CSJ-3	18/30	30	50	max. 57	185	400 (630)*	ca. 850

* Querschnitte in Klammern z. Zt. nur mit Pressverbinder möglich.

1 Die angegebenen Daten wurden gewissenhaft ermittelt, sie geben jedoch nur Richtwerte an und befreien Sie nicht von der eigenen Prüfung der von uns gelieferten Produkte auf ihre Eignung für die beabsichtigten Zwecke. Verarbeitung und Anwendung der Produkte erfolgen außerhalb unserer Kontrollmöglichkeit und liegen daher ausschließlich in Ihrem Verantwortungsbereich.

Lieferumfang

Die Kaltschrumpf-Verbindungs-
muffe CSJ wird mit folgenden
Komponenten geliefert:



Bestellangaben

Bestellbezeichnung der Ver-
bindungs-
muffe entsprechend
dem verwendeten Kabeltyp
und Ø über Aderisolierung
auswählen.

Bestellbeispiel

Einleiter-Verbindungs-
muffe
Nennspannung 12/20 kV,
Leiterquerschnitt 95-240 mm²
Ø über Aderisolierung 23-33 mm²
Artikelnummer: 48136

Muffentyp	Nenn- spannung U ₀ /U (kV)	Leiterquerschnitt (mm ²)														Ø über Aderiso- lierung (mm ²)	Ø über Kabel- außen- mantel (mm)	
		35	50	70	95	120	150	185	240	300	400	500	630	800	1000			
24CSJ-2 Gr. 1	6/10				53752												18-23	max. 46
24CSJ-2 Gr. 2	6/10						59088										23-33	max. 46
24CSJ-2 Gr. 1	12/20	59087															18-23	max. 46
24CSJ-2 Gr. 2	12/20				48136**												23-33	max. 46
24CSJ-3	12/20									52650							30-54	max. 57
24CSJ-3	12/20										51800**						30-54	max. 57
36CSJ-2 Gr. 2	18/30	53738															23-36	max. 48
36CSJ-2 Gr. 2	18/30				53737												23-36	max. 48
36CSJ-3	18/30									57216							30-50	max. 57
36CSJ-3	18/30										57217**						30-50	max. 57

** Bitte beachten Sie die maximalen Kabel-Außendurchmesser

