

CSJ Einleiter-Verbindungsmuffe

Kaltschrumpftechnik
bis 36 kV

Anwendung

Die Kaltschrumpf-Verbindungsmuffe CSJ wird bei VPE-isolierten Mittelspannungskabeln mit fest verschweißten, graphitierten oder abziehbaren äußeren Leitschichten eingesetzt. Ein Verbinden von Kabeln mit verschiedenen

Querschnitten und unterschiedlichem Aufbau ist möglich.

Die Verbindungsmuffe ist zur Verlegung im Erdreich, in Kabelschächten und unter Freiluftbedingungen geeignet.

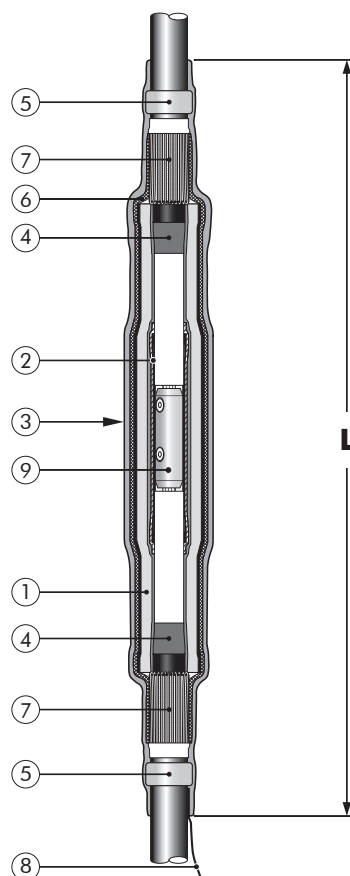
$U_0 / U (U_m)$
6/10 (12) kV
6,35/11 (12) kV
8,7/15 (17,5) kV
12/20 (24) kV
18/30 (36) kV
19/33 (36) kV

Beschreibung und Abmessungen

1. Extrudierter Kaltschrumpf-Muffenkörper aus EPDM
2. Muffeneinlage
3. Äußerer Kaltschrumpf-Korrosionsschutzschlauch
4. Feldstermastik
5. Dichtmastik
6. Cu-Geflechschlauch
7. Selbstklebende Kupferfolie mit zurückgelegten Schirmdrähten
8. Typenschild
9. Schraubverbinder

Technische Hinweise

Der Muffenkörper wird einer elektrischen Stückprüfung unterzogen.



Spezifikationen und Normen

Die Kaltschrumpf-Verbindungsmuffe CSJ erfüllt die Anforderungen nach CENELEC HD 629.1.

Muffen Typ	Nennspannung U_0 / U (kV)	Leiterquerschnitt (mm ²)		Ø über Aderisolation (mm)		max. Ø über Kabelaußenmantel (mm)	L (mm)
		min.	max.	min.	max.		
24CSJ-2 Gr. 1	6/10	95	150	18	23	46	ca. 750
24CSJ-2 Gr. 2	6/10	150	240/(300) ¹⁾	23	33	46	ca. 750
24CSJ-2 Gr. 1	12/20	35	70	18	23	46	ca. 750
24CSJ-2 Gr. 2	12/20	95	240/(300) ¹⁾	23	33	46	ca. 750
24CSJ - 3	12/20	240	630	30	45	57	ca. 850
36CSJ-2	18/30	50	240	23	36	48	ca. 750
36CSJ-3	18/30	185	630	30	50	57	ca. 850

¹⁾ Querschnitte in Klammern z. Zt. nur mit Pressverbinder möglich.

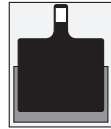
Lieferumfang

Die Kaltschrumpf-Verbindungs-
muffe CSJ wird mit folgenden
Komponenten geliefert:



1 x CSJ
Kaltschrumpf-
Muffenkörper

+



1 x Muffen-
einlage

+



6 x Streifen
Feldsteuer-
mastik

+



2 x selbst-
klebende
Kupferfolie

+



1 x Schraub-
verbinder

=

24CSJ
oder
36CSJ

Im Lieferumfang enthalten sind auch:

- + Montageanweisung
- + Silikonfett
- + weißer Stift
- + Handschuhe
- + Montageschablone
- + Klebeband
- + Gummiringe
- + Montagekleinmaterial

Bestellangaben

Bestellbezeichnung der Ver-
bindungs-
muffe entsprechend
dem verwendeten Kabeltyp
und Ø über Aderisolierung
auswählen.

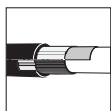
Bestellbeispiel

Einleiter-Verbindungs-
muffe
Nennspannung 12/20 kV,
Leiterquerschnitt 95-240 mm²
Ø über Aderisolierung 23-33 mm²
Artikelnummer: 48136

Muffen Typ	Nenn- spannung U ₀ /U (kV)	Leiterquerschnitt (mm ²)													Ø über Aderiso- lierung (mm)	max. Ø über Kabelaußen- mantel (mm)	
		35	50	70	95	120	150	185	240	300	400	500	630	800			1000
24CSJ-2 Gr. 1	6/10				53752 ²⁾											18-23	46
24CSJ-2 Gr. 2	6/10					59088										23-33	46
24CSJ-2 Gr. 1	12/20	59087													18-23	46	
24CSJ-2 Gr. 2	12/20				48136 ³⁾										23-33	46	
24CSJ-3	12/20									52650 ³⁾					30-54	57	
24CSJ-3	12/20										51800 ³⁾				30-54	57	
36CSJ-2 Gr. 2	18/30			53738											23-36	48	
36CSJ-2 Gr. 2	18/30				53737										23-36	48	
36CSJ-3	18/30							57216							30-50	57	
36CSJ-3	18/30										57217 ³⁾				30-50	57	

²⁾ Anwendbar für Aluminiumleiter bis 150 mm² und Kupferleiter bis einschließlich 120 mm².

³⁾ Bitte beachten Sie die maximalen Kabelaußendurchmesser.



Bei Verwendung von Al-
Schichtenmantel bitten wir
um Werksrückfrage.



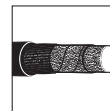
Bei anderen Kabeln
bitten wir um
Werksrückfrage.



Bei Verwendung von
Dreileiter-Kabeln die
TT-24CSJ verwenden.



Bei Lieferung als
Endmuffe bitten wir um
Werksrückfrage.



Bei Kabeln mit graphitierter
äußerer Leitschicht ist
zusätzlich leitendes Band zu
bestellen.

Technische Hinweise und Anwendungsinformationen

Die angegebenen Daten wurden gewissenhaft ermittelt, befreien Sie aber nicht von der eigenen Prüfung der von uns gelieferten Produkte auf ihre Eignung für die beabsichtigten Zwecke. Dem aktuellen Stand der Technik folgend, behalten wir uns vor, Änderungen an Kennwerten und Leistungsmerkmalen vorzunehmen. Die Verarbeitung und Anwendung der Produkte erfolgen außerhalb unserer Kontrollmöglichkeit und liegen daher ausschließlich in Ihrem Verantwortungsbereich.

Unsere Erzeugnisse entsprechen den einschlägigen VDE-Bestimmungen, bzw. - soweit erschienen - den entsprechenden DIN-Blättern und IEC-Empfehlungen.

Achtung: Vor Ersteinsatz unbedingt Rücksprache mit dem Hersteller halten.

Die im Katalog beschriebenen Produkte sind für den Anschluss von Energieleiterkabeln (Klasse 1 & 2) der Leiterbauformen rund-eindrätig (RE) und rund-mehrdrätig (RM), sektor-eindrätig (SE) und sektor-mehrdrätig (SM) sowie rund-mehrdrätig-verdichtet (RMV) ausschließlich auf blanken Leitern vorgesehen. Leiterfüllmaterialien wie Quellbänder, Puder oder Ähnliches sind vor der Montage vollständig zu entfernen. Die Prüfung der Verwendbarkeit auf Grundlage der tatsächlich vorliegenden Leiterabmessung, obliegt im Einzelfall dem Anwender. Dies gilt auch für die Verwendung der Produkte beim Einsatz flexibler Leiter (Klasse 5 & 6).

Montage mit Schlagschrauber: Nur die von Nexans freigegebenen Schlagschrauber verwenden! In Abhängigkeit von unterschiedlichem Leitermaterial bzw. unterschiedlicher Leiterkonstruktion können sich Abweichungen von den Prüfwerten nach IEC 61238-1 ergeben. Einsatz feindrätiger Leiter nur nach Rücksprache mit Nexans Power Accessories Germany GmbH.

Unsere Geschäftsbedingungen entsprechen der jeweils neuesten Ausgabe der „Allgemeinen Lieferbedingungen für Erzeugnisse und Leistungen der Elektroindustrie“. Auf Wunsch senden wir Ihnen eine Kopie zu.

Das Verbindungsmaterial wird vorwiegend in Kartons verpackt geliefert. Wir verwenden nur recyclingfähige Verpackungsmaterialien nach der neuen Verpackungsordnung. Faltkartons werden nicht zurückgenommen. Nach Möglichkeit sind nur vollständige Normalverpackungen zu bestellen.

Der Nachdruck dieses Katalogs ist, auch auszugsweise, nur mit besonderer Erlaubnis gestattet. Änderungen bleiben uns ausdrücklich vorbehalten. Die Abbildungen und Zeichnungen sind nicht unbedingt maßgebend. Die Gewichtsangaben sind annähernd und schließen die Kartonverpackung mit ein. Mit diesem Katalog werden frühere Ausgaben ungültig. Ausführungen, die nicht im Katalog enthalten sind, erhalten Sie auf Anfrage.