

Freiluft
SILIKON

Kaltschrumpfendverschluss

Typ: **OTK-212(312), 6/10 kV**
OTK-224(324), 12/20 kV
OTK-236, 18/30 kV

Elektrische Daten

Endverschluss-Typ	OTK-212 OTK-312 10 kV	OTK-224 OTK-324 20 kV	OTK-236 30 kV
Nennspannung U_0/U	6/10 kV	12/20 kV	18/30 kV
Max. Betriebsspannung U_m	12 kV	24 kV	36 kV

Der Kaltschrumpf-Endverschluss OTK für Freiluft-Anwendungen ist unter erschwerten Bedingungen einsetzbar.

Typenbezeichnung

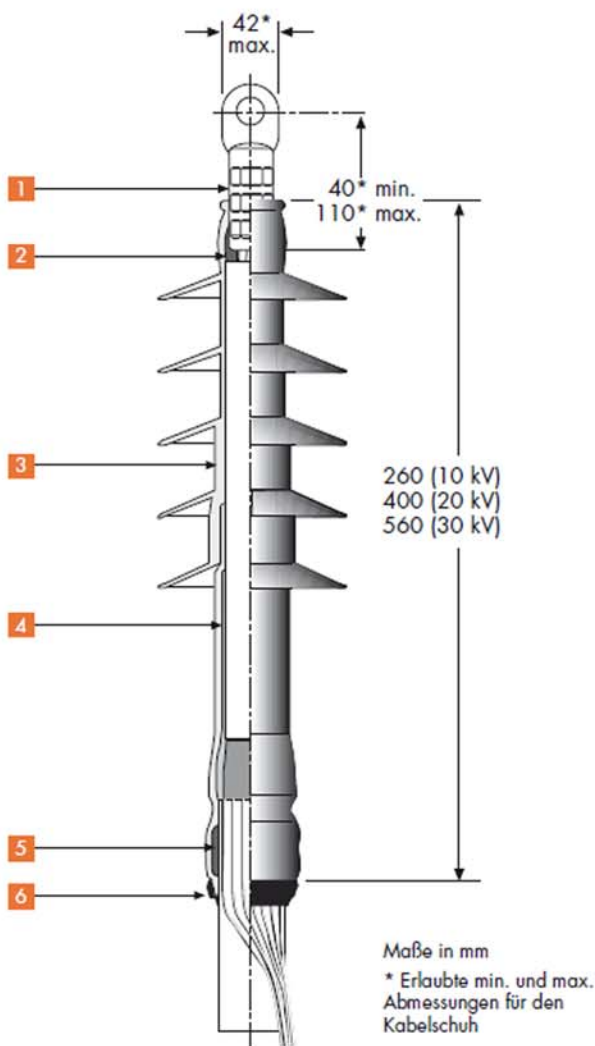
Der Querschnittsbereich bezieht sich auf Kabel nach DIN mit RMV-Leiter.

Typ	Querschnittsbereich
OTK-212 (6/10kV)	50mm ² * - 400mm ²
OTK-312 (6/10kV)	500mm ² - 1000mm ²
OTK-224 (12/24kV)	50mm ² * - 240mm ²
OTK-324 (12/24kV)	300mm ² - 630mm ²
OTK-236 (18/30kV)	50mm ² * - 150mm ²

* Bei dem Leiterquerschnitt 50mm² wird eine zusätzliche Dichtkappe verwendet.

Typ	min. Ø über Aderisolierung	max. Außen-Ø
OTK-212 (6/10kV)	15 mm	49 mm
OTK-312 (6/10kV)	30 mm	68 mm
OTK-224 (12/24kV)	19,5 mm	49 mm
OTK-324 (12/24kV)	30 mm	68 mm
OTK-236 (18/30kV)	20 mm	45 mm

Außen-Durchmesser ist inklusive der über dem Kabelmantel zurückgelegten Schirmdrähte zu ermitteln.



Lieferumfang

- Endschluß OTK
- Montageanweisung

Zubehör

(muss gesondert bestellt werden)

- Kabelschuhe
- Dichtkappe für kleine Querschnitte

Bestellbeispiel

Endverschluss OTK-224/50-240
mit Dichtkappe

Beschreibung

- 1 Kabelschuh aus Alu oder Kupfer
- 2 Dichtungsmasse zum Abdichten des Kabels im Kabelschuhbereich
- 3 HTV-Silikonkörper
- 4 Feldsteermastik
- 5 Dichtungsmasse zum Abdichten der Schirmdrähte
- 6 Leitendes Band zum Kontaktieren der Schirmdrähte