

# GTS1

## Einleiter-Verbindungs- muffe

### Warmschrumpftechnik

bis 42 kV

**U<sub>o</sub>/U (U<sub>m</sub>)**

6/10 (12) kV

6,35/11 (12) kV

8,7/15 (17,5) kV

12/20 (24) kV

12,7/22 (24) kV

18/30 (36) kV

19/33 (36) kV

20,8/36 (42) kV

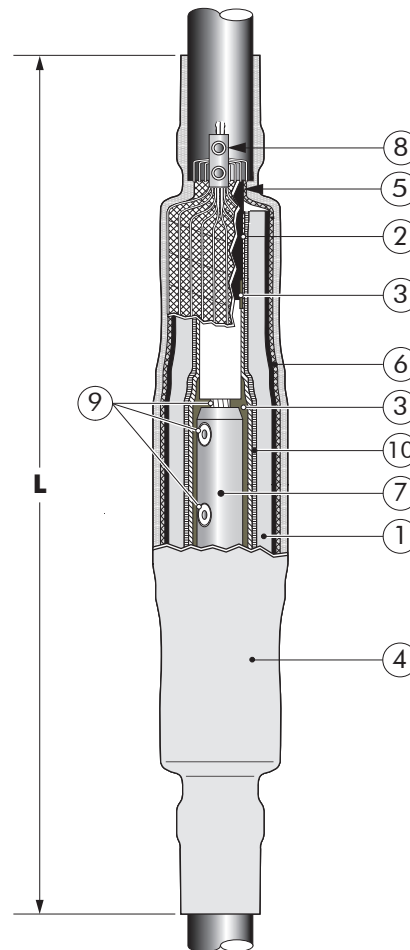
### Anwendung

Die Warmschrumpf-Einleiter-Verbindungs-  
muffe GTS1 wird eingesetzt bei VPE-isolierten  
Mittelspannungskabeln mit fest verschweißten  
oder abziehbaren äußeren  
Leitschichten. Die Muffe  
zeichnet sich durch ihre quer-  
schnittsübergreifende Einsetz-  
barkeit und die einfache und

schnelle Montage aus.  
Ein Verbinden von Kabeln mit  
verschiedenen Querschnitten  
und unterschiedlichem Aufbau ist  
möglich. Die Verbindungs-  
muffe ist zur Verlegung im Erdreich,  
in Kabelschächten und unter  
Freiluftbedingungen geeignet.

### Beschreibung und Abmessungen

1. Coextrudierter Isolierkörper
2. Feldsteuerschlauch
3. Feldsteuermastik
4. Korrosionsschutzschlauch
5. Dichtmastik
6. Cu-Gewebeband
7. Schraub- oder Press-  
verbinder
8. Schirmdrahtverbinder  
(optional Rollfedern)
9. Füllmastik
10. Isolierschlauch  
(nur für 36GTS1 und 42GTS1)



### Spezifikationen und Normen

Die Warmschrumpf-Verbindungs-  
muffe GTS1 erfüllt die  
Anforderungen nach  
CENELEC HD 629.1.

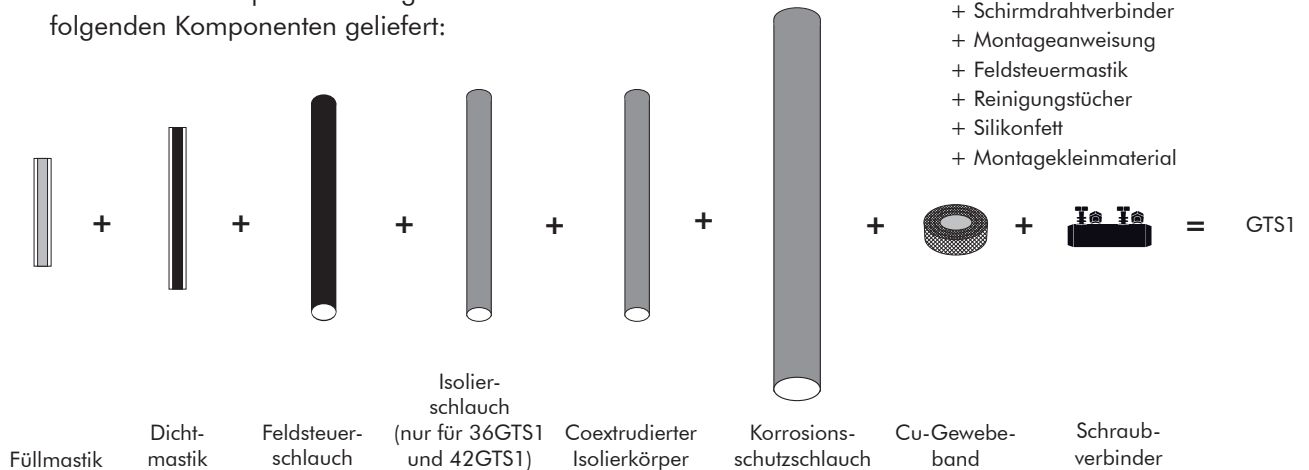
Muffen Typ	Nennspannung U <sub>o</sub> /U (kV)	Länge L (mm)	Leiterquerschnitt * (mm <sup>2</sup> )	
			min.	max.
17GTS1	6/10	750 - 1000	25	1000
24GTS1	12/20	750 - 1000	35	1000 (1200)
36GTS1	18/30	1000	50	1000 (1200)
42GTS1	20,8/36	1000 - 1200	50	1000

\* Andere Querschnitte auf Anfrage.

Die angegebenen Daten wurden gewissenhaft ermittelt, sie geben jedoch nur Richtwerte an und befreien Sie nicht von der eigenen Prüfung der von uns gelieferten Produkte auf ihre Eignung für die beabsichtigten Zwecke. Verarbeitung und Anwendung der Produkte erfolgen außerhalb unserer Kontrollmöglichkeit und liegen daher ausschließlich in Ihrem Verantwortungsbereich.

## Lieferumfang

Die Wärmeschumpf-Verbindungs-muffe GTS1 wird mit folgenden Komponenten geliefert:



## Bestellangaben

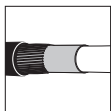
Bestellbezeichnung der Verbindungs-muffe entsprechend dem verwendeten Kabeltyp bzw. Leiterquerschnitt auswählen.

## Bestellbeispiel

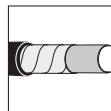
Wärmeschumpf-Einleiter-Verbindungs-muffe  
 Typ 24GTS1.240 für  
 Kunststoffkabel 12/20 kV  
 50-240 mm<sup>2</sup> Leiterquerschnitt.  
 Artikelnummer: 52612

**Anmerkung:** Die Zuordnung gilt nur für VPE-isolierte Kabel (Abmessungen nach DIN VDE 0276-620) mit abschälbaren Leitschichten. Bei anderen Kabelaufbauten bitten wir um Werksrückfrage.

Muffentyp	Nennspannung U <sub>0</sub> /U (kV)	Leiterquerschnitt (mm <sup>2</sup> )		Leiterquerschnitt (mm <sup>2</sup> )											
				25	35	50	70	95	120	150	185	240	300	400	500
17GTS1.50	6/10	25	50	52605											
17GTS1.95	6/10	50	95	52606											
17GTS1.240	6/10	95	240	52607											
17GTS1.400	6/10	240	400	52608											
17GTS1.630	6/10	400	630	52609											
17GTS1.1000	6/10	800	1000	53504											
24GTS1.50	12/20	35	50	52610											
24GTS1.240	12/20	50	150	52611											
24GTS1.240	12/20	50	240	52612											
24GTS1.240	12/20	95	240	49758											
24GTS1.300	12/20	120	300	58023											
24GTS1.400	12/20	185	400	52613											
24GTS1.630	12/20	400	630	52615											
24GTS1.1000	12/20	630	1000	53661											
36GTS1.95	18/30	50	95	52616											
36GTS1.240	18/30	95	240	52618											
36GTS1.500	18/30	185	400	52619											
36GTS1.800	18/30	400	630	52620											
36GTS1.1000	18/30	630	1000	59209											
42GTS1.95	20.8/36	50	95	57225											
42GTS1.150	20.8/36	50	150	57226											
42GTS1.240	20.8/36	95	240	59859											
42GTS1.400	20.8/36	185	400	57227											
42GTS1.630	20.8/36	400	630	57228											
42GTS1.1000	20.8/36	630	1000	57229											



Bei Verwendung von Kabeln mit Cu-Drahtschirm ist kein besonderes Zubehör erforderlich.



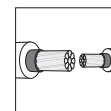
Für Kabel mit Kupferbandschirm mit dem Zusatz "A" bestellen. Beispiel: 24GTS1.240A



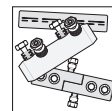
Bei anderen Kabeln bitten wir um Werksrückfrage.



Bei Verwendung von 3-Leiter-Kabeln siehe GTS3.



Ein Verbinden von Kabeln mit unterschiedlichen Querschnitten ist möglich.



Alle handelsüblichen Leiter-Verbinder können verwendet werden.