

GTS1 Einleiter-Verbindungs- muffe

Warmschrumpftechnik
bis 42 kV

Anwendung

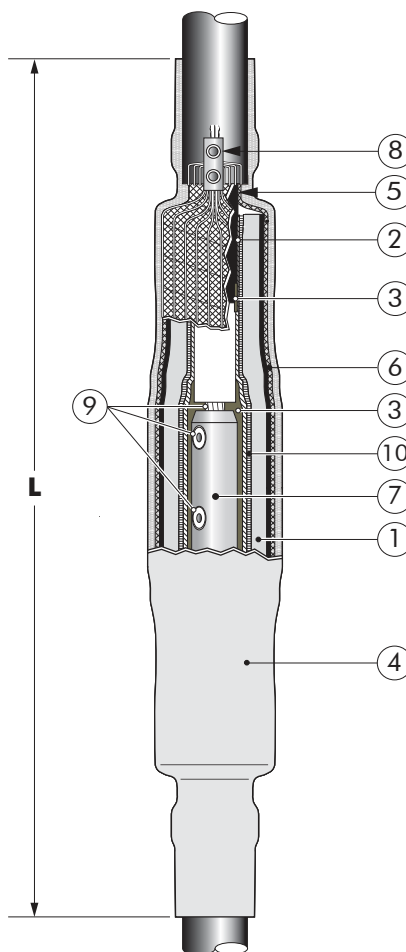
Die Warmschrumpf-Einleiter-Verbindungs-
muffe GTS1 wird eingesetzt bei VPE-isolierten
Mittelspannungskabeln
mit fest verschweißten
oder abziehbaren äußeren
Leitschichten. Die Muffe
zeichnet sich durch ihre quer-
schnittsübergreifende Einsetz-

barkeit und die einfache und
schnelle Montage aus.
Ein Verbinden von Kabeln mit
verschiedenen Querschnitten
und unterschiedlichem Aufbau ist
möglich. Die Verbindungs-
muffe ist zur Verlegung im Erdreich,
in Kabelschächten und unter
Freiluftbedingungen geeignet.

$U_0 / U (U_m)$
6/10 (12) kV
6,35/11 (12) kV
8,7/15 (17,5) kV
12/20 (24) kV
12,7/22 (24) kV
18/30 (36) kV
19/33 (36) kV
20,8/36 (42) kV

Beschreibung und Abmessungen

1. Coextrudierter Isolierkörper
2. Feldsteuerschlauch
3. Feldsteuermastik
4. Korrosionsschutzschlauch
5. Dichtmastik
6. Cu-Gewebeband
7. Schraub- oder Press-
verbinder
8. Schirmdrahtverbinder
(optional Rollfedern)
9. Füllmastik
10. Isolierschlauch
(36GTS1 und 42GTS1)



Spezifikationen und Normen

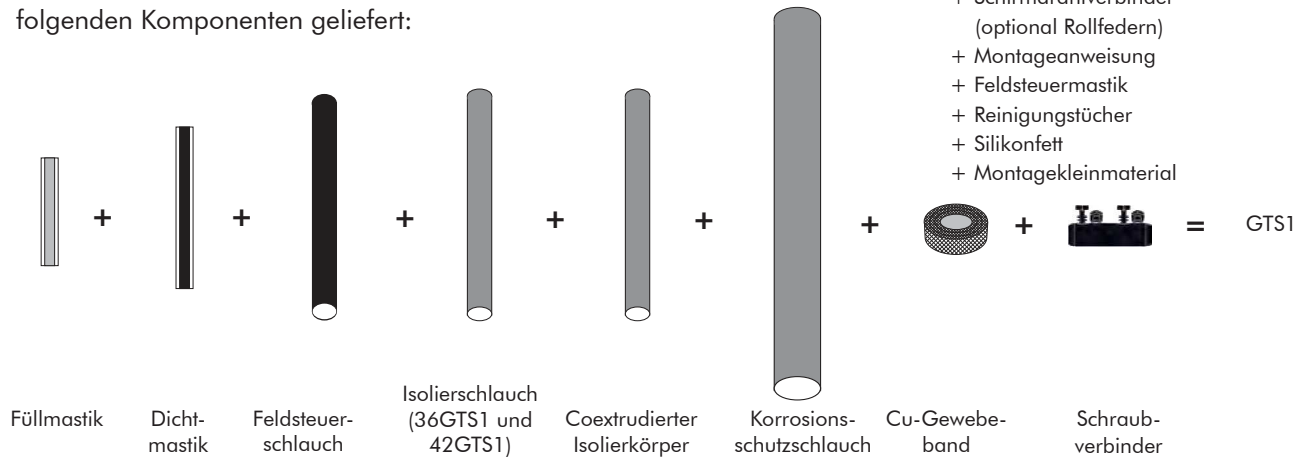
Die Warmschrumpf-Verbindungs-
muffe GTS1 erfüllt die
Anforderungen nach
CENELEC HD 629.1.

Muffen Typ	Nennspannung U_0 / U (kV)	Leiterquerschnitt (mm ²) ¹⁾		L (mm)
		min.	max.	
17GTS1	6/10	25	1000	750 - 1000
24GTS1	12/20	35	1000 (1200)	750 - 1000
36GTS1	18/30	50	1000 (1200)	1000
42GTS1	20,8/36	50	1000	1000 - 1200

¹⁾ Andere Querschnitte auf Anfrage.

Lieferumfang

Die Warmschrumpf-Verbindungsstufe GTS1 wird mit folgenden Komponenten geliefert:



Bestellangaben

Bestellbezeichnung der Verbindungsstufe entsprechend dem verwendeten Kabeltyp bzw. Leiterquerschnitt auswählen.

Bestellbeispiel

Warmschrumpf-Einleiter-Verbindungsstufe Typ 24GTS1.240 für Kunststoffkabel 12/20 kV 50-240 mm² Leiterquerschnitt. Artikelnummer: 52612

Anmerkung: Die Zuordnung gilt nur für VPE-isolierte Kabel (Abmessungen nach DIN VDE 0276-620) mit abschälbaren Leitschichten. Bei anderen Kabelaufbauten bitten wir um Werksrückfrage.

Muffen Typ	Nennspannung U ₀ /U (kV)	Leiterquerschnitt (mm ²)		Leiterquerschnitt (mm ²)																	
				25	35	50	70	95	120	150	185	240	300	400	500	630	800	1000			
17GTS1.95	6/10	25	95	52606																	
17GTS1.240	6/10	95	240						52607												
17GTS1.400	6/10	240	400									52608									
17GTS1.630	6/10	400	630											52609							
17GTS1.1000	6/10	800	1000													53504					
24GTS1.50	12/20	35	50	52610																	
24GTS1.240	12/20	50	150 ²⁾						52611 ²⁾												
24GTS1.240	12/20	50	240							52612											
24GTS1.240	12/20	95	240								49758										
24GTS1.300	12/20	120	300									58023									
24GTS1.400	12/20	185	400											52613							
24GTS1.630	12/20	400	630												52615						
24GTS1.1000	12/20	630	1000													53661					
36GTS1.95	18/30	50	95	52616																	
36GTS1.240	18/30	95	240						52618												
36GTS1.500	18/30	185	400									52619									
36GTS1.800	18/30	400	630											52620							
36GTS1.1000	18/30	630	1000													59209					
42GTS1.95	20.8/36	50	95	57225																	
42GTS1.150	20.8/36	50	150						57226												
42GTS1.240	20.8/36	95	240								59859										
42GTS1.400	20.8/36	185	400									57227									
42GTS1.630	20.8/36	400	630											57228							
42GTS1.1000	20.8/36	630	1000													57229					

²⁾ Anwendbar für Aluminiumleiter bis 150 mm² und Kupferleiter bis einschließlich 120 mm².

Bei Verwendung von Kabeln mit Cu-Drahtschirm ist kein besonderes Zubehör erforderlich.	Für Kabel mit Kupferbandschirm mit dem Zusatz "A" bestellen. Beispiel: 24GTS1.240A	Bei anderen Kabeln bitten wir um Werksrückfrage.	Bei Verwendung von 3-Leiter-Kabeln siehe GTS3.	Ein Verbinden von Kabeln mit unterschiedlichen Querschnitten ist möglich.	Alle handelsüblichen Leiter-Verbinder können verwendet werden.

Technische Hinweise und Anwendungsinformationen

Die angegebenen Daten wurden gewissenhaft ermittelt, befreien Sie aber nicht von der eigenen Prüfung der von uns gelieferten Produkte auf ihre Eignung für die beabsichtigten Zwecke. Dem aktuellen Stand der Technik folgend, behalten wir uns vor, Änderungen an Kennwerten und Leistungsmerkmalen vorzunehmen. Die Verarbeitung und Anwendung der Produkte erfolgen außerhalb unserer Kontrollmöglichkeit und liegen daher ausschließlich in Ihrem Verantwortungsbereich.

Unsere Erzeugnisse entsprechen den einschlägigen VDE-Bestimmungen, bzw. - soweit erschienen - den entsprechenden DIN-Blättern und IEC-Empfehlungen.

Achtung: Vor Ersteinsatz unbedingt Rücksprache mit dem Hersteller halten.

Die im Katalog beschriebenen Produkte sind für den Anschluss von Energieleiterkabeln (Klasse 1 & 2) der Leiterbauformen rund-eindrätig (RE) und rund-mehrdrätig (RM), sektor-eindrätig (SE) und sektor-mehrdrätig (SM) sowie rund-mehrdrätig-verdichtet (RMV) ausschließlich auf blanken Leitern vorgesehen. Leiterfüllmaterialien wie Quellbänder, Puder oder Ähnliches sind vor der Montage vollständig zu entfernen. Die Prüfung der Verwendbarkeit auf Grundlage der tatsächlich vorliegenden Leiterabmessung, obliegt im Einzelfall dem Anwender. Dies gilt auch für die Verwendung der Produkte beim Einsatz flexibler Leiter (Klasse 5 & 6).

Montage mit Schlagschrauber: Nur die von Nexans freigegebenen Schlagschrauber verwenden! In Abhängigkeit von unterschiedlichem Leitermaterial bzw. unterschiedlicher Leiterkonstruktion können sich Abweichungen von den Prüfwerten nach IEC 61238-1 ergeben. Einsatz feindrätiger Leiter nur nach Rücksprache mit Nexans Power Accessories Germany GmbH.

Unsere Geschäftsbedingungen entsprechen der jeweils neuesten Ausgabe der „Allgemeinen Lieferbedingungen für Erzeugnisse und Leistungen der Elektroindustrie“. Auf Wunsch senden wir Ihnen eine Kopie zu.

Das Verbindungsmaterial wird vorwiegend in Kartons verpackt geliefert. Wir verwenden nur recyclingfähige Verpackungsmaterialien nach der neuen Verpackungsordnung. Faltkartons werden nicht zurückgenommen. Nach Möglichkeit sind nur vollständige Normalverpackungen zu bestellen.

Der Nachdruck dieses Katalogs ist, auch auszugsweise, nur mit besonderer Erlaubnis gestattet. Änderungen bleiben uns ausdrücklich vorbehalten. Die Abbildungen und Zeichnungen sind nicht unbedingt maßgebend. Die Gewichtsangaben sind annähernd und schließen die Kartonverpackung mit ein. Mit diesem Katalog werden frühere Ausgaben ungültig. Ausführungen, die nicht im Katalog enthalten sind, erhalten Sie auf Anfrage.