

MONOi3

Innenraum-Endverschluss für Dreileiter-Kunststoffkabel

Warm Schrumpftechnik

bis 36 kV

Anwendung

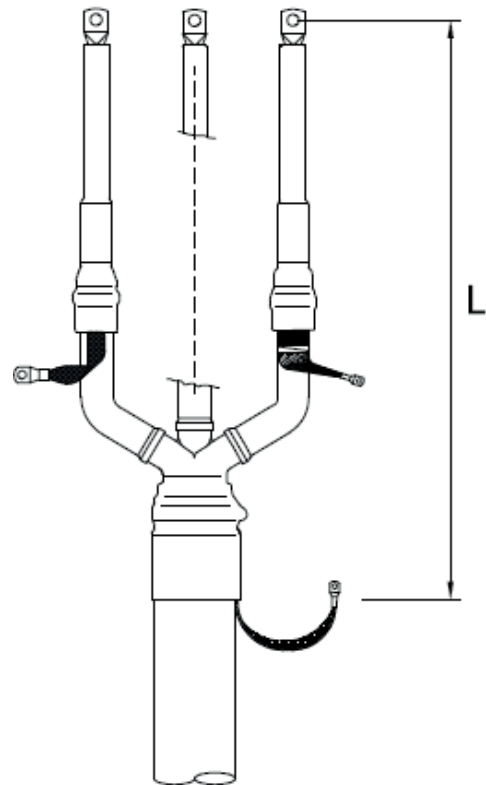
Der Dreileiter-Innenraum-Warm-schrumpfendverschluss MONOi3 wird bei kunststoffisolierten dreiadrigen Mittelspannungskabeln mit festverschweißten oder abziehbaren äußeren Leitschichten mit Cu-Drahtschirm oder Cu-Bandschirm eingesetzt. Dieser hochwertige Systemendverschluss

deckt die gesamte Querschnittspalette mit wenigen Größen je Spannungsreihe ab. Der Leiteranschluss erfolgt mit Schraub- oder Presskabelschuh.

$U_0 / U (U_m)$
6/10 (12) kV
6,35/11 (12) kV
8,7/15 (17,5) kV
12/20 (24) kV
12,7/22 (24) kV
18/30 (36) kV
19/33 (36) kV

Beschreibung

1. Schraub- oder Presskabelschuh für den Leiteranschluss
2. MBA Dichtmastik
3. GT12 coextrudierter Isolierkörper
4. Feldsteuermastik
5. Schraubkabelschuh für die Kabelschirmdrähte
6. kriechstromfesten Warm Schrumpfaufteil-kappe 36TTE
7. kriechstromfester Warm-schrumpfschlauch GT2 für die Aderisolierung



Spezifikationen und Normen

Der Endverschluss erfüllt die Anforderungen nach CENELEC HD 629.1 S2 und IEC 60502-4.

Endverschluss Typ	Nennspannung U_0/U (kV)	Leiterquerschnitt ¹⁾ (mm ²)		L ²⁾ (mm)
		min.	max.	
12MONOi3	6/10	25	400	740
24MONOi3	12/20	35	400	810
36MONOi3	18/30	50	400	910

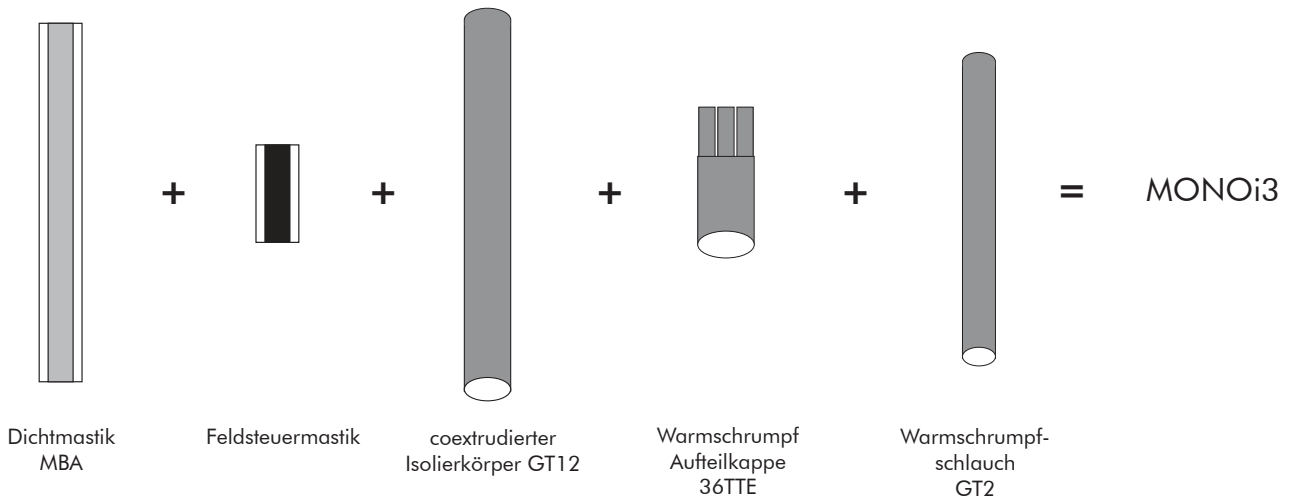
¹⁾ Endverschlüsse für größere Querschnitte auf Anfrage lieferbar.

²⁾ Endverschlüsse für größere Längen auf Anfrage lieferbar.

Lieferumfang

Der Innenraum-Warm-schrumpfendverschluss MONOi3 wird mit folgenden Komponenten geliefert:

- Im Lieferumfang enthalten sind auch:
- + Schraubkabelschuh für den Leiter
 - + Schirmdrahtkabelschuh
 - + Montageanweisung
 - + Reinigungstücher
 - + Montagekleinmaterial



Bestellangaben

Bestellbezeichnung des Innenraum-Warmschrumpfendverschlusses entsprechend dem verwendeten Kabeltyp bzw. Leiterquerschnitt auswählen.

Bestellbeispiel

Dreileiter-Innenraum-Warmschrumpfendverschluss Typ 24MONOi3.240 für VPE-isolierte Kabel 12/20 kV 70-240 mm² Leiterquerschnitt. Artikelnummer: 501834

Anmerkung:

Die Zuordnung gilt nur für VPE-isolierte Kabel (Abmessungen nach DIN VDE 0276-620) mit abschälbaren Leitschichten. Bei anderen Kabelaufbauten bitten wir um Werksrückfrage.

Endverschluss Typ	Nennspannung U ₀ /U (kV)	Leiterquerschnitt (mm ²)		Leiterquerschnitt (mm ²)									
				25	35	50	70	95	120	185	240	300	400
12MONOi3.95W	6/10	25	95	501829									
12MONOi3.240W	6/10	70	240				501830						
12MONOi3.300W	6/10	120	300					501831					
12MONOi3.500W	6/10	300	500							501832			
24MONOi3.95W	12/20	35 ¹⁾	95	501833									
24MONOi3.240W	12/20	70	240			501834							
24MONOi3.400W	12/20	185	400						501835				
36MONOi3.95W	18/30	50 ¹⁾	95	501836									
36MONOi3.240W	18/30	70	240					501837					
36MONOi3.400W	18/30	185	400						501838				

¹⁾ kleinere Querschnitte auf Anfrage

<p>Bei Verwendung von Kabeln mit Cu-Drahtschirm ist kein besonderes Zubehör erforderlich.</p>	<p>Für Kabel mit Kupferbandschirm mit dem Zusatz "A" bestellen. Beispiel: (z.B. 24MONOi3.240A).</p>	<p>Für Kabel mit Al-Bandschirm bitten wir um Werksrückfrage.</p>	<p>Bei anderen Kabeln bitten wir um Werksrückfrage.</p>	<p>Schraubkabelschuhe oder Presskabelschuhe nach DIN können verwendet werden.</p>
---	---	--	---	---

Technische Hinweise und Anwendungsinformationen

Die angegebenen Daten wurden gewissenhaft ermittelt, befreien Sie aber nicht von der eigenen Prüfung der von uns gelieferten Produkte auf ihre Eignung für die beabsichtigten Zwecke. Dem aktuellen Stand der Technik folgend, behalten wir uns vor, Änderungen an Kennwerten und Leistungsmerkmalen vorzunehmen. Die Verarbeitung und Anwendung der Produkte erfolgen außerhalb unserer Kontrollmöglichkeit und liegen daher ausschließlich in Ihrem Verantwortungsbereich.

Unsere Erzeugnisse entsprechen den einschlägigen VDE-Bestimmungen, bzw. - soweit erschienen - den entsprechenden DIN-Blättern und IEC-Empfehlungen.

Achtung: Vor Ersteinsatz unbedingt Rücksprache mit dem Hersteller halten.

Die im Katalog beschriebenen Produkte sind für den Anschluss von Energieleiterkabeln (Klasse 1 & 2) der Leiterbauformen rund-eindräftig (RE) und rund-mehrdräftig (RM), sektor-eindräftig (SE) und sektor-mehrdräftig (SM) sowie rund-mehrdräftig-verdichtet (RMV) ausschließlich auf blanken Leitern vorgesehen. Leiterfüllmaterialien wie Quellbänder, Puder oder Ähnliches sind vor der Montage vollständig zu entfernen.

Die Prüfung der Verwendbarkeit auf Grundlage der tatsächlich vorliegenden Leiterabmessung, obliegt im Einzelfall dem Anwender. Dies gilt auch für die Verwendung der Produkte beim Einsatz flexibler Leiter (Klasse 5 & 6).

Montage mit Schlagschrauber: Nur die von Nexans freigegebenen Schlagschrauber verwenden! In Abhängigkeit von unterschiedlichem Leitermaterial bzw. unterschiedlicher Leiterkonstruktion können sich Abweichungen von den Prüfwerten nach IEC 61238-1 ergeben. Einsatz feindräftiger Leiter nur nach Rücksprache mit Nexans Power Accessories Germany GmbH.

Unsere Geschäftsbedingungen entsprechen der jeweils neuesten Ausgabe der „Allgemeinen Lieferbedingungen für Erzeugnisse und Leistungen der Elektroindustrie“. Auf Wunsch senden wir Ihnen eine Kopie zu.

Das Verbindungsmaterial wird vorwiegend in Kartons verpackt geliefert. Wir verwenden nur recyclingfähige Verpackungsmaterialien nach der neuen Verpackungsordnung. Faltkartons werden nicht zurückgenommen. Nach Möglichkeit sind nur vollständige Normalverpackungen zu bestellen.

Der Nachdruck dieses Katalogs ist, auch auszugsweise, nur mit besonderer Erlaubnis gestattet. Änderungen bleiben uns ausdrücklich vorbehalten. Die Abbildungen und Zeichnungen sind nicht unbedingt maßgebend. Die Gewichtsangaben sind annähernd und schließen die Kartonverpackung mit ein. Mit diesem Katalog werden frühere Ausgaben ungültig. Ausführungen, die nicht im Katalog enthalten sind, erhalten Sie auf Anfrage.