

TTGI1

Innenraum-Warmschrumpfendverschluss für Einleiter-Kunststoffkabel

Anwendung

Der wärmeschrumpfende Einleiter-Innenraum-Endverschluss TTGI1 wird eingesetzt bei VPE-isolierten Mittelspannungskabeln mit festverschweißten oder abziehbar- äußeren Leitschichten. Mit diesem witterungsbeständigen Endverschluss wird die gesamte Querschnitts-

palette mit maximal 4 Größen je Spannungsreihe abgedeckt. Ein weiteres Merkmal ist die einfache und schnelle Montage. Der Leiteranschluss erfolgt mit Schraub- oder Presskabelschuhen.

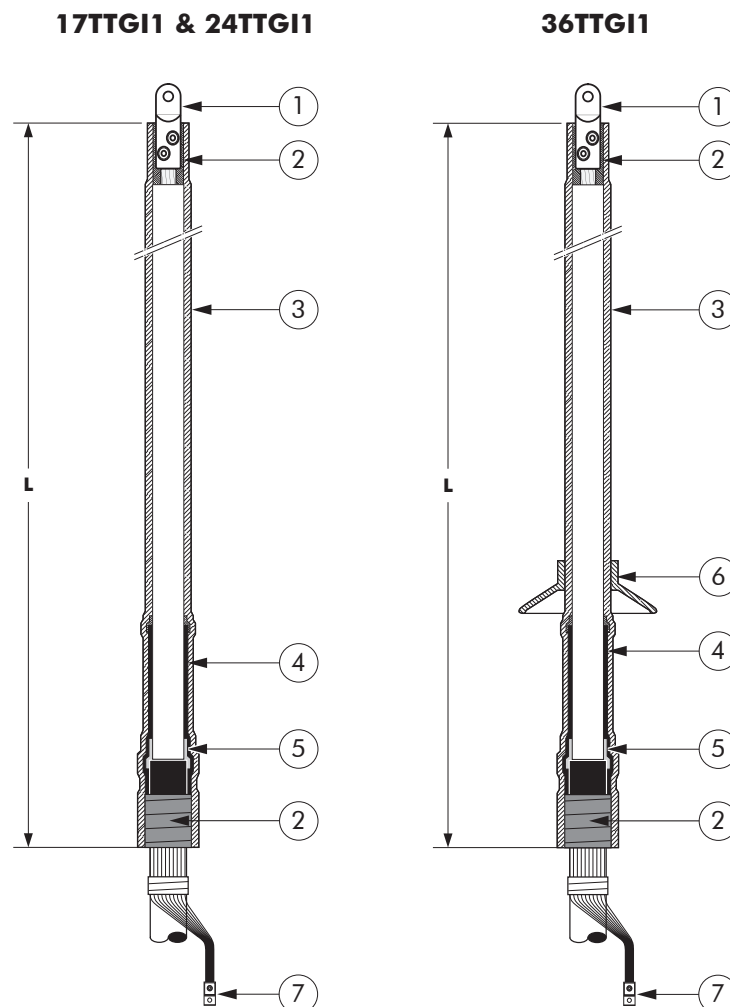
bis 36 kV

$U_o/U (U_m)$

6/10 (12) kV
6,35/11 (12) kV
8,7/15 (17,5) kV
12/20 (24) kV
12,7/22 (24) kV
18/30 (36) kV
19/33 (36) kV

Beschreibung und Abmessungen

1. Schraub- oder Presskabelschuh
2. Dichtmastik
3. Kriechstromfester Wärmeschrumpfschlauch GT2
4. Feldsteuerschlauch GT1
5. Feldsteuermastik
6. Isolationsschirm (nur für 36TTGI1)
7. Erdkabelschuh



Spezifikationen und Normen

Der Endverschluss erfüllt die Anforderungen nach CENELEC HD 629.1.

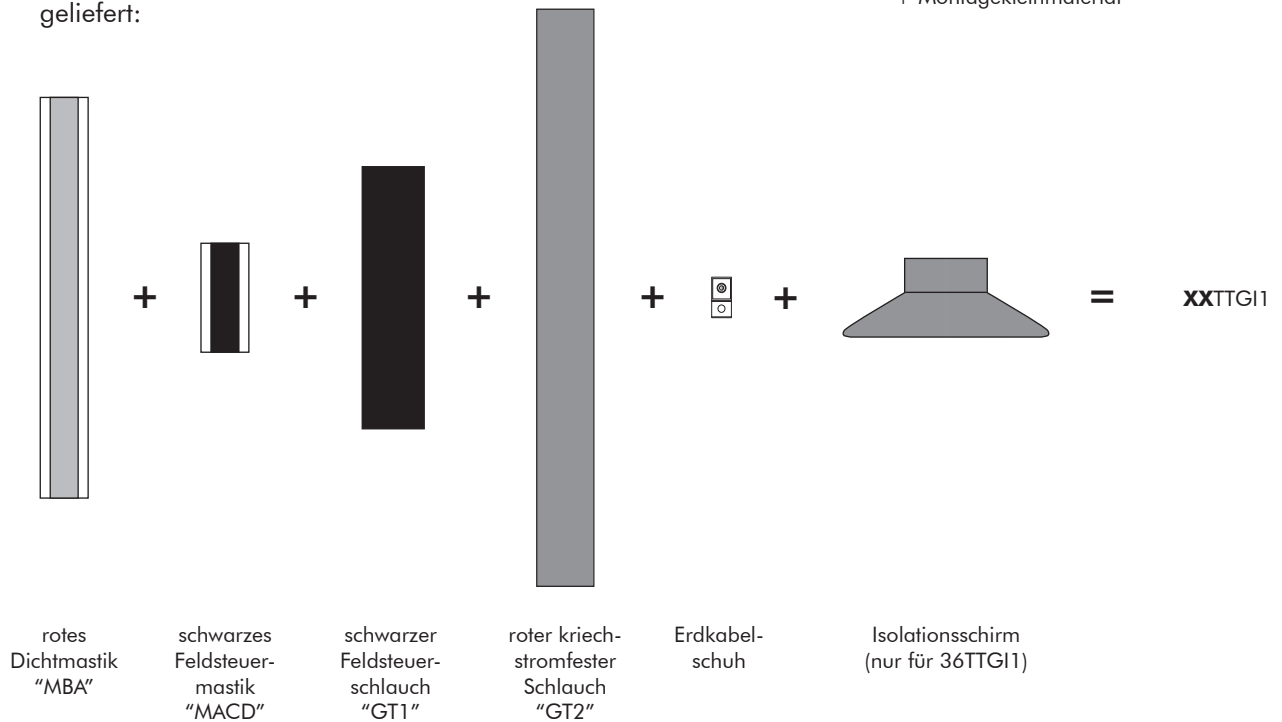
Endverschluss Typ	Nennspannung U_o/U (kV)	Länge L (mm)	Leiterquerschnitt (mm ²)		Anzahl der Schirme
			min.	max.	
17TTGI1	6/10 bis 8,7/15	480	25	630	-
24TTGI1	12/20 und 12,7/22	520	25	630	-
36TTGI1	18/30 und 19/33	620	35	630	2

15-06-2009

Lieferumfang

Der Warmschrumpf-Endverschluss TTGI1 wird mit folgenden Komponenten geliefert:

- Im Lieferumfang enthalten sind auch:
- + Schraub- oder Presskabelschuhe für den Leiter (muss separat bestellt werden)
 - + Montageanweisung
 - + Reinigungstücher
 - + Montagekleinmaterial



Bestellangaben

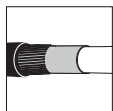
Bestellbezeichnung des Endverschlusses entsprechend dem verwendeten Kabeltyp bzw. Leiterquerschnitt auswählen.

Bestellbeispiel

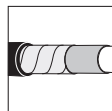
Warmschrumpf-Endverschluss Typ 24TTGI1.240i für Kunststoffkabel U_{max} 24 kV 1 x 150 mm² Cu RM(V)/25.

Anmerkung: Die Bezeichnungen gelten nur für VPE-isolierte Kabel (Abmessungen nach DIN VDE 0276-620) mit abschälbaren Leitschichten. Bei anderen Kabelaufbauten bitten wir um Werksrückfrage.

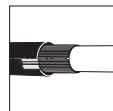
Bestell-angaben	Nennspannung U_0/U (kV)	Leiterquerschnitt (mm ²)	
		min.	max.
17TTGI1.50i	6/10 bis 8,7/15	25	50
17TTGI1.120i	6/10 bis 8,7/15	70	120
17TTGI1.300i	6/10 bis 8,7/15	150	300
17TTGI1.630i	6/10 bis 8,7/15	400	630
24TTGI1.95i	12/20 und 12,7/22	25	95
24TTGI1.240i	12/20 und 12,7/22	50	240
24TTGI1.630i	12/20 und 12,7/22	300	630
36TTGI1.150i	18/30 und 19/33	35	150
36TTGI1.300i	18/30 und 19/33	150	300
36TTGI1.630i	18/30 und 19/33	400	630



Bei Verwendung von Kabeln mit Cu-Drahtschirm ist kein besonderes Zubehör erforderlich.



Für Kabel mit Kupferbandschirm mit dem Zusatz "A" bestellen. Beispiel: -Ai statt -i (z.B. 24TTGI1.240Ai).



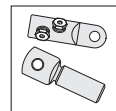
Für Kabel mit Al-Bandschirm bitten wir um Werksrückfrage.



Bei Verwendung von Dreileiter-Kabeln den TTGI3 verwenden.



Bei anderen Kabeln bitten wir um Werksrückfrage.



Schraubkabelschuhe oder Presskabelschuhe nach DIN können verwendet werden.