

KABELDATENBLATT

**Nexans Power Accessories
Germany GmbH**

Ferdinand-Porsche-Straße 12
D-95028 Hof/Saale

Tel.: +49(0)9281 / 8306 - 0

Fax: +49(0)9281 / 8306 - 480

E-Mail: Kundenzentrum.Hof@nexans.com

Firma:

Kundennummer:

Ansprechpartner:

Straße:

PLZ:

Ort:

Tel.:

Fax:

E-Mail:

Bemerkungen:

Kabelbezeichnung:

Kabelart:

Einleiter Kunststoffkabel

Dreileiter Kunststoffkabel

Andere

Einleiter Trossenleitung

Dreileiter Trossenleitung

Standard/Norm

Leitermaterial:

Aluminium

Kupfer

Querschnitt

mm²

Leiterform:

mehrdrätiger Rundleiter

eindrätiger Rundleiter

mehrdrätiger Sektorleiter

eindrätiger Sektorleiter

flexibler Leiter

RM(V)

RE

SM

SE

RF

Andere

Kabel - Spannungsebene:

3,6/6 (7,2) kV

6/10 (12) kV

6,35/11 (12) kV

8,7/15 (17,5) kV

12/20 (24) kV

12,7/22 (24) kV

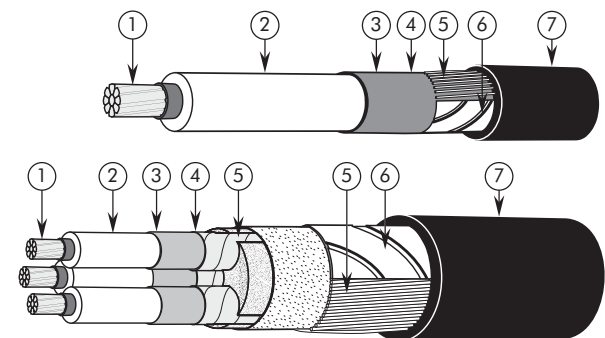
18/30 (36) kV

19/33 (36) kV

20,8/36 (42) kV

Andere: kV

Ihr Kabeltyp:



1. Ø Leiter

2. Ø über Aderisolierung

3. Ø über äußerer Leitschicht

4. festverschweißte Leitschicht

5. Schirm

6. Armierung

7. Gesamtdurchmesser:

..... mm

..... mm

..... mm

Al

Ja

..... mm

graphitierte Leitschicht

Cu

Nein

Drahtschirm

VPE

PVC

EPR

abziehbare Leitschicht

Bandschirm

Querschnitt

Max. Strom über Armierung

A